

# International Morse Code

1. The length of a dot is one unit.
2. A dash is three units.
3. The space between parts of the same letter is one unit.
4. The space between letters is three units.
5. The space between words is seven units.

A ● —  
B — ● ● ●  
C — ● — ●  
D — ● ●  
E ●  
F ● ● — ●  
G — — ●  
H ● ● ● ●  
I ● ●  
J ● — — —  
K — ● —  
L ● — ● ●  
M — —  
N — ●  
O — — —  
P ● — — ●  
Q — — ● —  
R ● — ●  
S ● ● ●  
T —

U ● ● —  
V ● ● ● —  
W ● — —  
X — ● ● —  
Y — ● — —  
Z — — ● ●

1 ● — — — —  
2 ● ● — — —  
3 ● ● ● — —  
4 ● ● ● ● —  
5 ● ● ● ● ●  
6 — ● ● ● ●  
7 — — ● ● ●  
8 — — — ● ●  
9 — — — — ●  
0 — — — — —

### DÙNG NHỮNG BẢNG ĐỐI NHAU

Cách này rất dễ nhớ nhờ cách sắp xếp đối xứng với nhau. Khi học, ta cố gắng nhớ dần từ bảng 1 đến bảng 6 (từ dễ đến khó)

**BẢNG 1:** Gồm 8 chữ (đối xứng)

E	.	T	--
I	..	M	---
S	...	O	----
H	....	CH	-----

**BẢNG 2:** Gồm 6 chữ (đảo ngược)

A	.-	N	-. .
U	..-	D	-. . .
V	...-	B	-. . . .

**BẢNG 3:** Gồm 6 chữ (tương phản)

R	.- .	K	-. .-
L	.- . .	Y	-. . .-
F	.- . . .	Q	-. . . .-

**BẢNG 4:** Gồm 4 chữ (đối chiếu)

W	.- .-	G	-. . .
P	.- . . .	X	-. . . .-

**BẢNG 5:** Gồm 3 chữ (còn lại)

C	.- . . . .	J	.- . . . .-	Z	-. . . . .
---	------------	---	-------------	---	------------

A . -  
B - . . .  
C - . - .  
D - . .  
E .  
F . . - .  
G - - .  
H . . . .  
I . .  
J . - - -  
K - . -  
L . - . .  
M - -  
N - .  
O - - -  
P . - - .  
Q - - . -  
R . - .  
S . . . .

T -  
U . . -  
V . . . -  
W . - -  
X - . . -  
Y - . - -  
Z - - . .  
CH - - - -  
1 . - - - -  
2 . . - - -  
3 . . . - -  
4 . . . . -  
5 . . . . .  
6 - . . . .  
7 - - . . .  
8 - - - . .  
9 - - - - .  
0 - - - - -

BẢNG 6: GỒM 10 SỐ

1	· — — — —	6	— · · · ·
2	· · — — —	7	— — — · ·
3	· · · — —	8	— — — — · ·
4	· · · · —	9	— — — — ·
5	· · · · ·	0	— — — — —

CÁCH PHÁT TÍN HIỆU SỐ BẰNG MORSE

Ví dụ: Số 2001 sẽ được thối là: 2 - 0 - 0 - 1

· — — — —    — — — — —    — — — — —    · — — — —

## QUY ƯỚC KHI LIÊN LẠC VÀ TRUYỀN TIN

<b>NGƯỜI ĐÁNH TIN</b>	<b>MÃ</b>
Mời Nhận Bản Tin; (AAAA):	· — / · — / · — / · —
Truyền Lầm; (HH):	· · · · / · · · ·
Hết Bản Tin; (AR):	· — / · — ·
Cấp Cứu; (SOS):	· · · / — — — / · · ·
<b>NGƯỜI NHẬN TIN</b>	<b>MÃ</b>
Sẵn Sàng Nhận Tin; (K):	— · —
Xin Truyền Lại; (IMI):	· — / · — / · — / · —
Xin Đánh Chậm Lại; (VL):	· · · — / · — · ·
Xin Chờ Đợi; (AS):	· — / · · ·
Thối Lại Chữ Trước; (C):	— · — ·
Hiểu Rồi; (R):	· — ·

# International Morse Code

1. A dash is equal to three dots.
2. The space between parts of the same letter is equal to one dot.
3. The space between two letters is equal to three dots.
4. The space between two words is equal to seven dots.

A • —  
B — • • •  
C — • — •  
D — • •  
E •  
F • • — •  
G — — •  
H • • • •  
I • •  
J • — — —  
K — • —  
L • — • •  
M — —  
N — •  
O — — —  
P • — — •  
Q — — • —  
R • — •  
S • • •  
T —

U • • —  
V • • • —  
W • — —  
X — • • —  
Y — • — —  
Z — — • •

1 • — — — —  
2 • • — — —  
3 • • • — —  
4 • • • • —  
5 • • • • •  
6 — • • • •  
7 — — • • •  
8 — — — • •  
9 — — — — •  
0 — — — — —



## BẢNG MORSE ĐỐI XỨNG

E ●	T —
I ● ●	M — —
S ● ● ●	O — — —
H ● ● ● ●	CH — — — —

A ● —	N — ●
W ● — —	D — ● ●
J ● — — —	B — ● ● ●

R ● — ●	K — ● —
L ● — ● ●	Y — ● — —
P ● — — ●	X — ● ● —

U ● ● —	G — — ●
F ● ● — ●	Q — — ● —

C — ● — ●    V ● ● ● —    Z — — ● ●



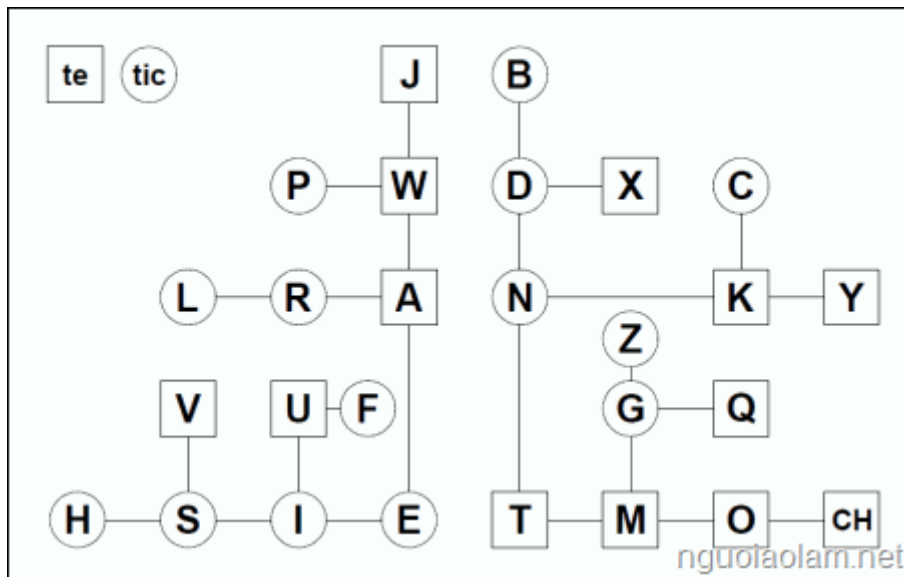




<b>A</b>				
<b>B</b>				
<b>C</b>				
<b>D</b>				
<b>E</b>				
<b>F</b>				
<b>G</b>				
<b>H</b>				
<b>I</b>				
<b>J</b>				
<b>K</b>				
<b>L</b>				
<b>M</b>				

<b>N</b>				
<b>O</b>				
<b>P</b>				
<b>Q</b>				
<b>R</b>				
<b>S</b>				
<b>T</b>				
<b>U</b>				
<b>V</b>				
<b>W</b>				
<b>X</b>				
<b>Y</b>				
<b>Z</b>				





E .	T -
I ..	M --
S ...	O ---
H ....	CH ----

A .-	N -.
U ..-	D -..
V ...-	B -...

R .-. .	K -.-	L .-. .	Y -.-.-
P .-. .	Q -.-.-	F .-. .	X -.-.-
		W .-. .	G -.-.-

C -.- .	1 .-.-.-	6 -....
J .-.- .	2 .-.-.-	7 -....
Z -.- .	3 .-.-.-	8 -....
	4 .-.-.-	9 -....
	5 .-.-.-	0 -....

## Codul Morse Internațional

1. Lungimea unui punct este de o unitate.
2. Lungimea unei linii este de trei unități.
3. Spațiul dintre părți ale aceleiași litere este de o unitate.
4. Spațiul dintre două litere este de trei unități.
5. Spațiul dintre cuvinte este de șapte unități.

A	● —	U	● ● —
B	— ● ● ●	V	● ● ● —
C	— ● — ●	W	● — —
D	— ● ●	X	— ● ● —
E	●	Y	— ● — —
F	● ● — ●	Z	— — ● ●
G	— — ●		
H	● ● ● ●		
I	● ●		
J	● — — —		
K	— ● — —	1	● — — — —
L	● — ● ●	2	● ● — — —
M	— —	3	● ● ● — —
N	— ●	4	● ● ● ● —
O	— — —	5	● ● ● ● ●
P	● — — ●	6	— ● ● ● ●
Q	— — ● —	7	— — ● ● ●
R	● — ● ●	8	— — — ● ●
S	● ● ●	9	— — — — ●
T	—	0	— — — — —



**Cercetașii  
României**  
Creăm o lume mai bună

Păstrați cartonașul acesta la voi în campuri și drumeții, poate deveni foarte util în situații de urgență.

Material adaptat din proiectul WikiCommons.

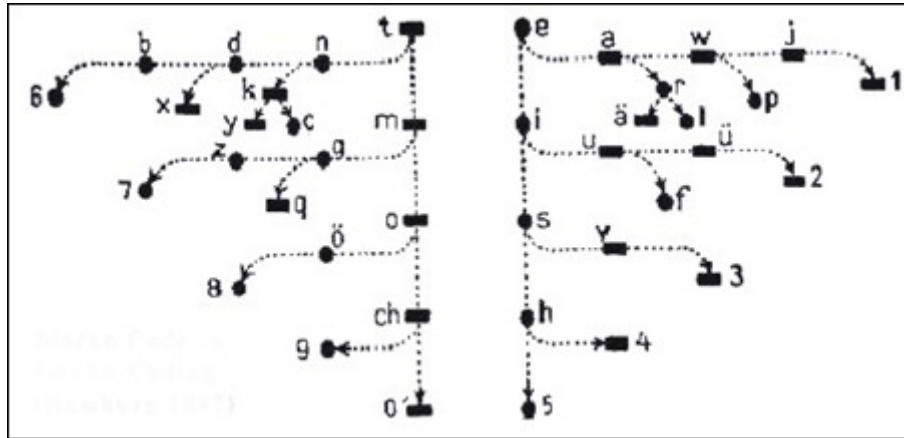
# International Morse Code

1. A dash is equal to three dots.
2. The space between parts of the same letter is equal to one dot.
3. The space between two letters is equal to three dots.
4. The space between two words is equal to seven dots.

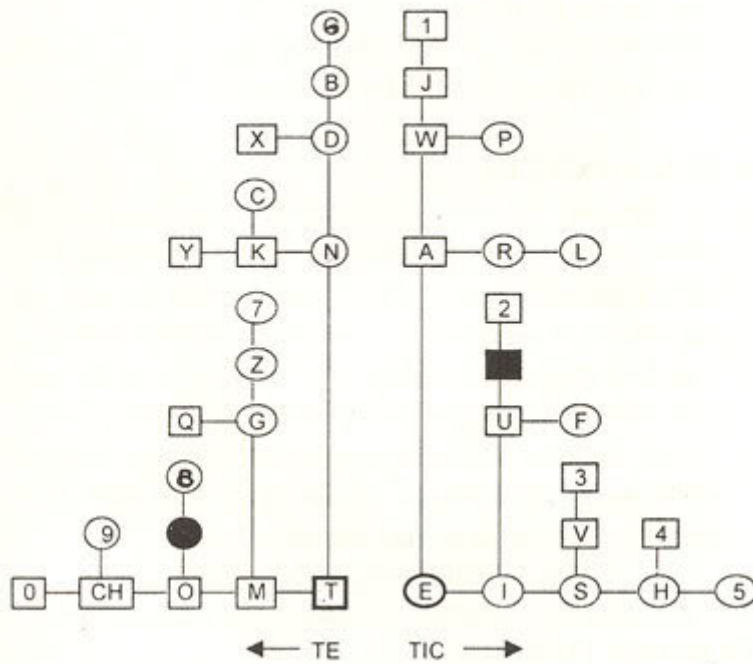
A • —  
B — • • •  
C — • — •  
D — • •  
E •  
F • • — •  
G — — •  
H • • • •  
I • •  
J • — — —  
K — • —  
L • — • •  
M — —  
N — •  
O — — —  
P • — — •  
Q — — • —  
R • — •  
S • • •  
T —

U • • —  
V • • • —  
W • — —  
X — • • —  
Y — • — —  
Z — — • •

1 • — — —  
2 • • — —  
3 • • • — —  
4 • • • • —  
5 • • • • •  
6 — • • • •  
7 — — • • •  
8 — — — • •  
9 — — — — •  
0 — — — — —

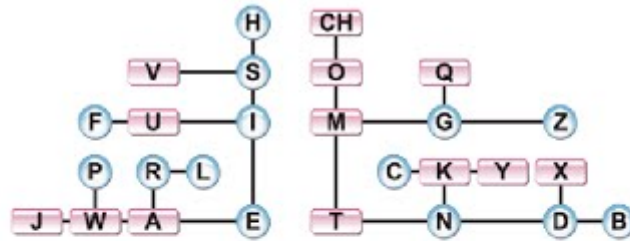
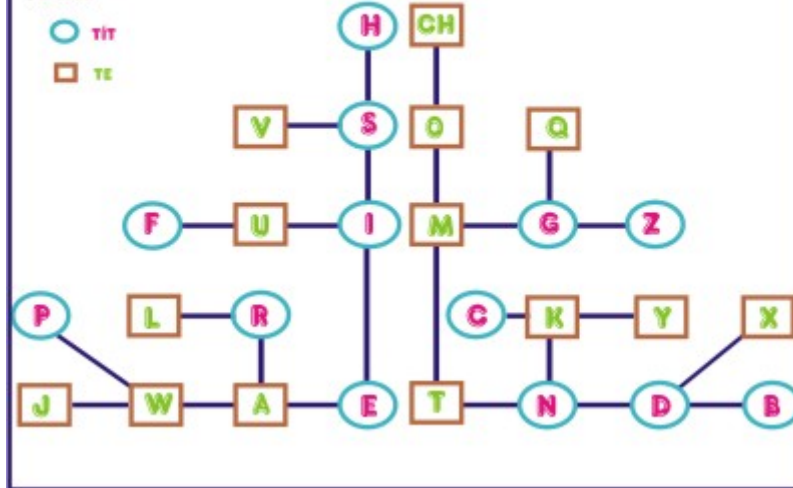


### THÁP MORSE



# BẢNG MORSE

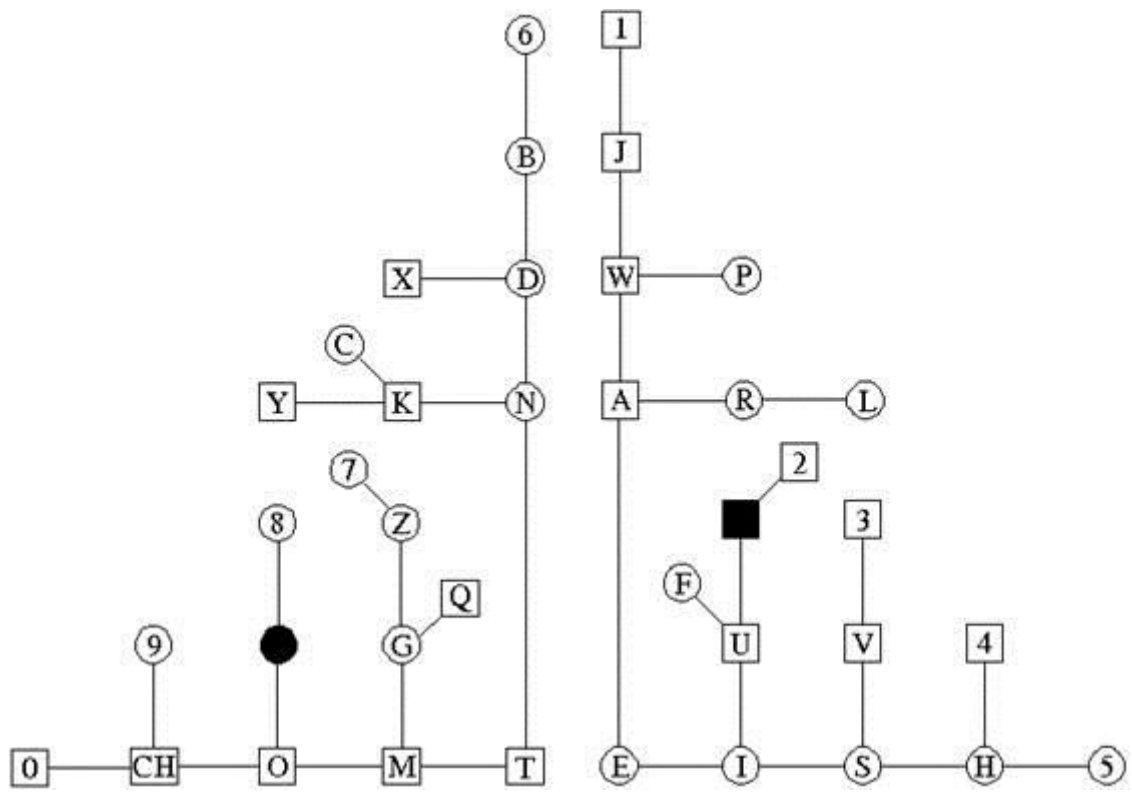
Ghi chú:



E	.	T	-	A	·	N	·
I	..	M	--	W	·	D	··
S	...	O	---	J	·	B	··
H	....					C	··
R	·	K	··	G	··	U	··
P	··	X	··	Z	··	V	··
L	··	Y	··	Q	··	F	··

Â	=	AA	Ã	=	AW
Ô	=	OO	Ç	=	OW
È	=	EE	U	=	UW
·	=	S	?	=	Z
·	=	Q	-	=	X
·	=	J			





Bảng 1: 8 chữ cơ bản

<b>E</b>	•	<b>T</b>	■
<b>I</b>	• •	<b>M</b>	■ ■
<b>S</b>	• • •	<b>O</b>	■ ■ ■
<b>H</b>	• • • •	<b>CH</b>	■ ■ ■ ■

Bảng 2: 6 chữ ( A N U D V B )

<b>A</b>	• ■	<b>N</b>	■ •
<b>U</b>	• • ■	<b>D</b>	■ • •
<b>V</b>	• • • ■	<b>B</b>	■ • • •

Bảng 3: 6 chữ ( R K L Y F Q )

<b>R</b>	• ■ •	<b>K</b>	■ • ■
<b>L</b>	• ■ • •	<b>Y</b>	■ • ■ ■
<b>F</b>	• • ■ •	<b>Q</b>	■ ■ • ■

Bảng 4: 4 chữ ( W G P X )

<b>W</b>	• ■ ■	<b>G</b>	■ ■ •
<b>P</b>	• ■ ■ •	<b>X</b>	■ • • ■

Bảng 5: 3 chữ bất quy tắc ( C J Z )

<b>C</b>	■ • ■ •	<b>J</b>	• ■ ■ ■
<b>Z</b>	■ ■ • •		

## PHẦN II TÍN HIỆU MORSE

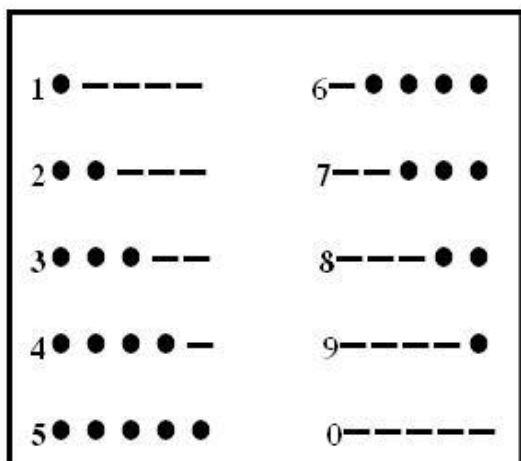
E .	T -
I . .	M --
S . . .	O ---
H . . . .	CH ----

A . -	N - .
U . . -	D - . .
V . . -	B - . . .

R . - .	K - . -
P . - - .	X - . . -

W . - -	G - - .
L . - . .	Y - . - -
F . . - .	Q - - . -

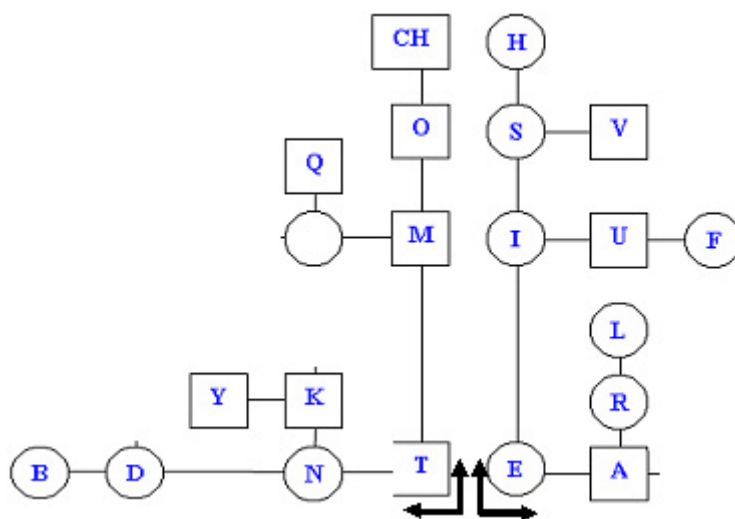
C - . - .
Z - - . .
J . - - -



DẤU	
Dấu sắc:	S
Dấu huyền:	F
Dấu hỏi:	R
Dấu ngã:	X
Dấu nặng:	J

NW : Bắt đầu đánh  
 II : Xoá chữ  
 AR : Kết thúc bản tin

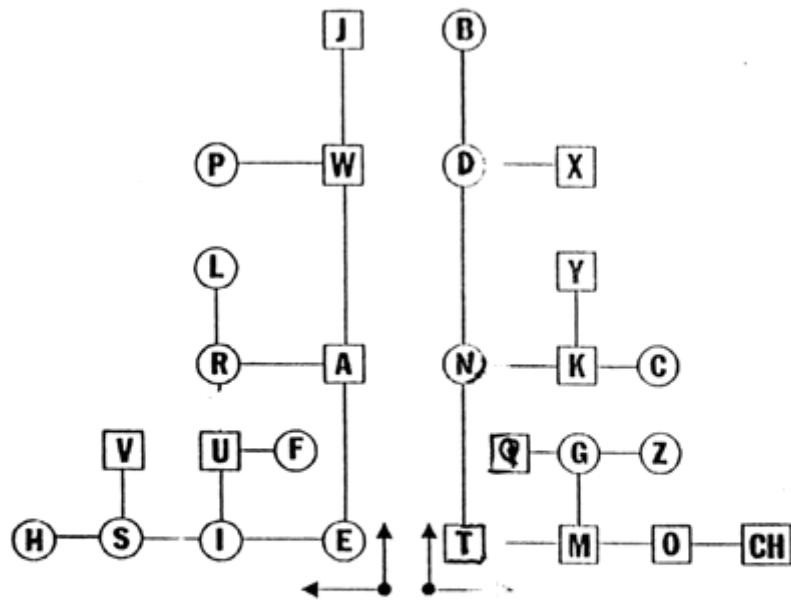
AA	=	Â
AW	=	Ă
OO	=	Ô
OW	=	Ơ
EE	=	Ê
DD	=	Đ
UW	=	Ư
UOW	=	ƯƠ



E	•					T	—
I	•	•				M	— —
S	•	•	•			O	— — —
H	•	•	•	•		CH	— — — —
A	•	—				N	— •
U	•	•	—			D	— • •
V	•	•	•	—		B	— • • •

THE CONTINENTAL CODE

A .—	J .— — —	S ...	2 .— — — —	Period .— .— .— .— .— .—
B — . . . .	K — . — .	T —	3 . . . . .	Comma — — — — —
C — . . . .	L . . . .	U . . .	4 . . . . .	Question
D — . .	M — —	V . . . . .	5 . . . . .	mark . . . . .
E .	N — .	W . — .	6 — . . . .	Error . . . . .
F . . . .	O — — — .	X — . . . .	7 — . . . .	End of
G — . .	P . . . .	Y — . . . .	8 — . . . .	message . . . . .
H . . . .	Q — . . . .	Z — . . . .	9 — . . . .	
I . .	R . . .	1 . — — — —	0 — — — — —	



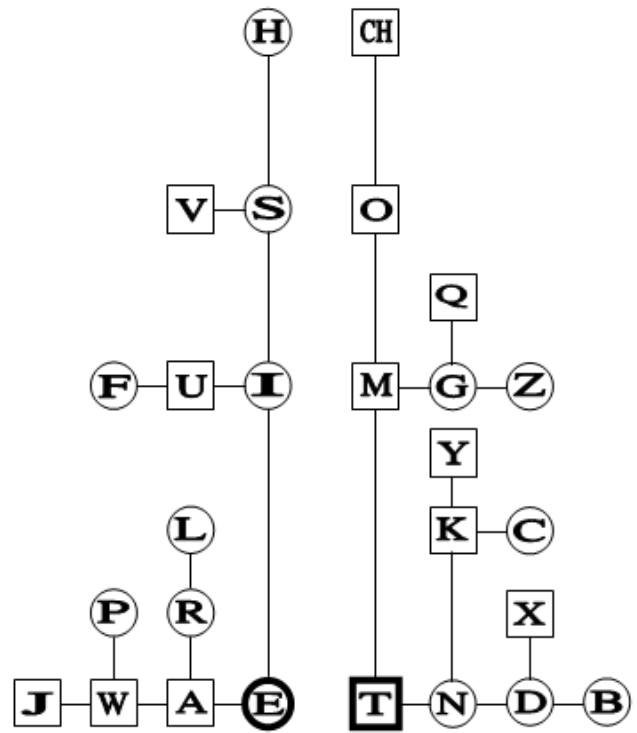
**Tháp MORSE**

Để dễ xử dụng và mau thuộc theo hình vẽ trên:  
 Lấy E và T làm gốc để đi lên và đi ngang với ký hiệu như sau:  
 Hình vuông là Tê ( \_ ), Hình tròn là Tích ( . )

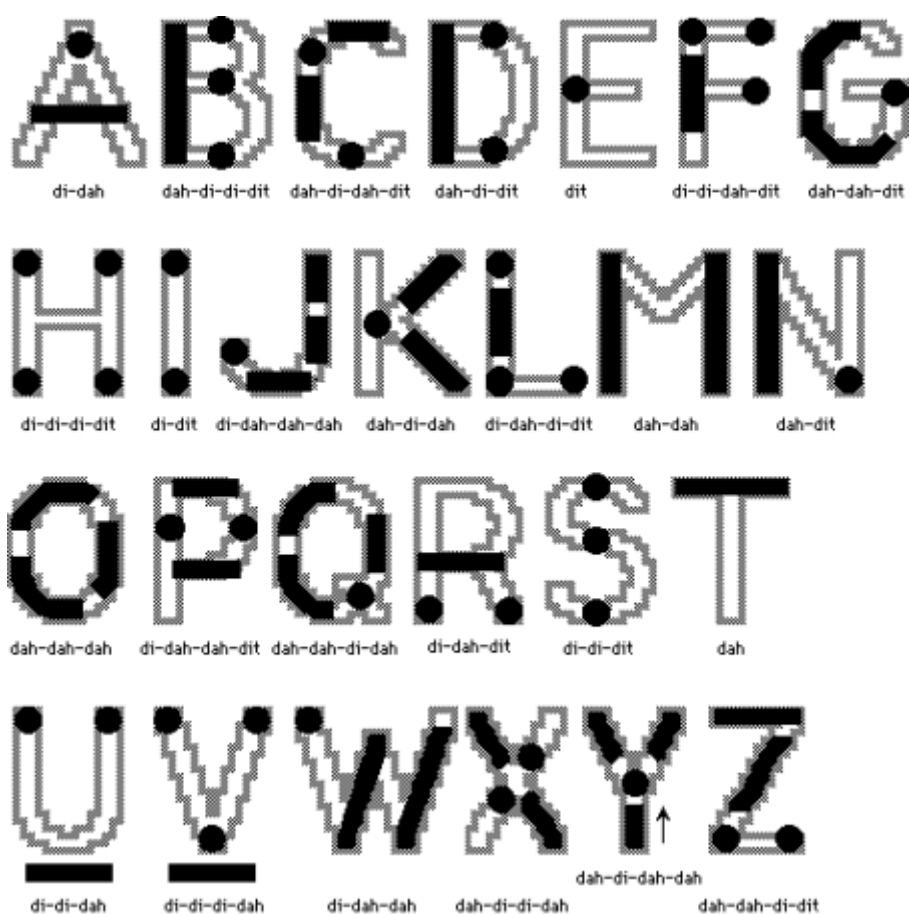
**MORSE**

E .	T _	1. _ _ _ _
I ..	M _ _	2. . . . .
S ...	O _ _ _	3. . . . .
H ....	CH _ _ _ _	4. . . . .
A _ _	N _ .	5. . . . .
U _ _ _	D _ . .	6. . . . .
V _ . . .	B _ . . .	7. . . . .
W _ . . .	G _ . . .	8. . . . .
R . . . .	K _ . . .	9. . . . .
P . . . .	X _ . . .	10. _ _ _ _
F . . . .	Q _ . . .	
Z _ . . .	C _ . . .	
L . . . .	Y _ . . .	
J . . . .		

Gọi: A A A . . . . .  
 Sẵn sàng nhận: K \_ . .  
 Hết bản tin: AR . . . .



Tích: Tròn ; Tè: Vuông



Bảng 6: 10 chữ số

1	• — — — —	6	— • • • •
2	• • — — —	7	— — • • •
3	• • • — —	8	— — — • •
4	• • • • —	9	— — — — •
5	• • • • •	0	— — — — —



Bảng 1 : Gồm 8 chữ

E •	T -
I ••	M - -
S ••• O	- - -
H ••••	CH - - - -

Bảng 2 : Gồm 6 chữ

A • - N - •
U •• - D - ••
V ••• - B - •••

Bảng 3 : Gồm 6 chữ

R • - •	K - • -
L • - ••	Y - • - -
F •• - •	Q - - • -

Bảng 6 : Gồm 10 số

1 • - - - -	6 - ••••
2 •• - - -	7 - - •••
3 ••• - -	8 - - - ••
4 •••• -	9 - - - - •
5 ••••• 0 - - - - -	

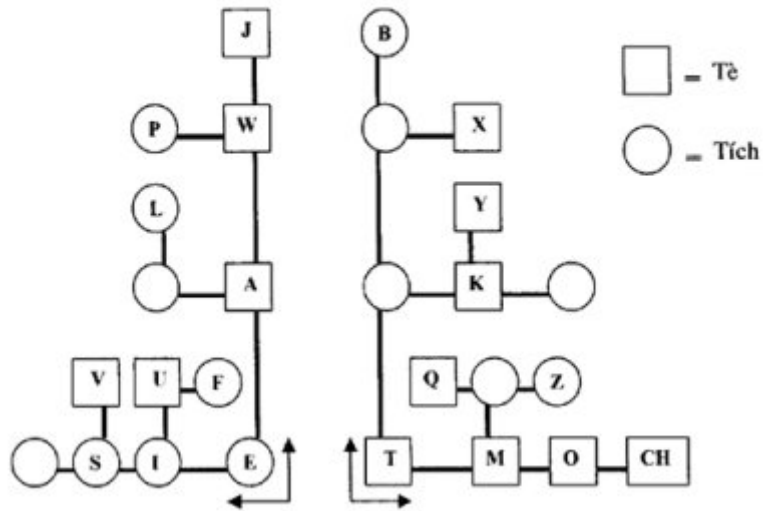
Bảng 4 : gồm 4 chữ :

W • - - G - - •
P • - - • X - •• -

Bảng 5 : Gồm 3 chữ không đối nhau

C - • - • J • - - - Z -
- ••

## Tháp Morse



# Tháp Morse

TÈ □  
TÍCH ○

